

## Standard werktafels

### Werktafel 1600 mm, vlak blad, schuifdeurkast R, ladenset L

ARTIKEL \_\_\_\_\_

MODEL \_\_\_\_\_

NAAM \_\_\_\_\_

SIS \_\_\_\_\_

AIA \_\_\_\_\_



133262 (MTA1600SXPN)

WERKTAFEL 1600x700x900  
mm, vlak blad,  
schuifdeurkast rechts,  
ladenset links

### Omschrijving

#### Product Nr.

Werktafel uitgevoerd in roestvrijstaal AISI304, onderbouw met schuifdeurkast (rechts) en ladenset met 3 laden (links). 50 mm hoog blad, vervaardigd van 1 mm dik roestvrijstaal, 16 mm watervast onderlijmd. Rondom vlakke randen, dubbel omgezet. Gelast frame van roestvrijstalen buis, 6 poten Ø50 mm, met roestvrijstalen stelvoeten. Kast met roestvrijstalen panelen en vlakke bodemplaat. Twee dubbelwandige hangende schuifdeuren met verzonken roestvrijstalen grepen. Roestvrijstalen vlak tussenschap met versterkingsprofielen, op 3 posities in hoogte verstelbaar. Laden met roestvrijstalen telescoopgeleiders. Geschikt voor directe belading of voor het plaatsen van een 1/1-100GN bak, belastbaarheid 40 kg. Gesloten bodem en zijwanden met afgeronde hoeken. Dubbelwandig frontpaneel met roestvrijstalen greep. De tafel is in hoogte verstelbaar tussen 865 en 925 mm.

### Uitvoering

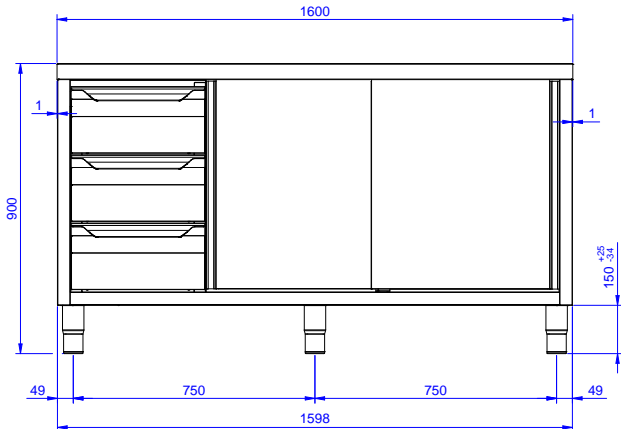
- Geschikt voor een centrale plaatsing in de keuken, zowel als eiland of rug-aan-rug opstelling.

### Constructie

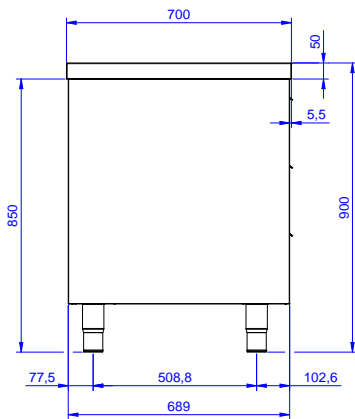
- Gelast inwendig frame van roestvrijstaal voor optimale sterkte en stabiliteit.
- Ruime toegang tot de kastruimte, door het gebruik van slechts twee deuren.
- 50 mm hoog werkblad van 1 mm dik roestvrijstaal AISI304 met omgezette randen, uitgevoerd met 16 mm dik watervast geluiddempend materiaal.
- Versterkte zijplaten en bodemplaat van roestvrijstaal AISI304.
- Uitgevoerd met een tussenschap dat op drie verschillende hoogtes geplaatst kan worden.
- Stevige geluiddempende schuifdeuren op rails gemonteerd aan de voorzijde van het frame.
- 150 mm hoge stelpoten van roestvrijstaal AISI304, Ø50 mm in diameter, verstelbaar +25/-35 mm.
- Laden van roestvrijstaal AISI304, gesloten bodem en zijwanden uit één stuk roestvrijstaal met afgeronde hoeken om het schoonmaken te vereenvoudigen. De laden zijn geschikt voor plaatsing van GN bakken met een maximale diepte van 100 mm, het maximale laadvermogen is 40 kg.
- Solide roestvrijstalen constructie.

### Goedkeuring

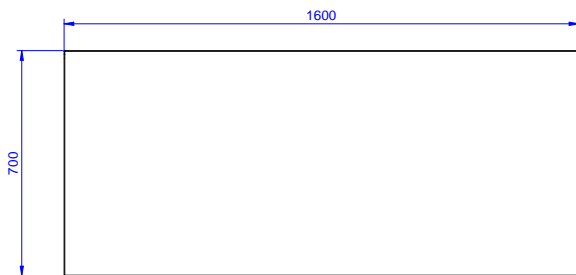
Front aanzicht



Zij aanzicht



Boven aanzicht



#### Algemene gegevens

Inwendige afmetingen, lengte	
133262 (MTA1600SXP)	1110 mm
Inwendige afmetingen, breedte	645 mm
Inwendige afmetingen, hoogte	595 mm
Externe afmetingen, lengte	1600 mm
Externe afmetingen, breedte	700 mm
Externe afmetingen, hoogte	900 mm
Aantal en type deur	2 Schuivend
Werkblad hoogte	50 mm
Gewicht, netto	70 kg

#### Optionele accessoires